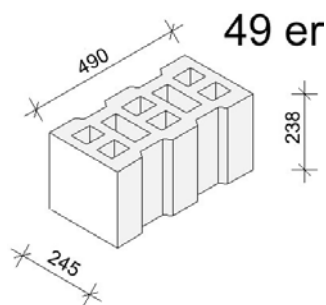


49er LIAPOR



Artikel-Bezeichnung	5 K LIAPOR-Stein 2 – 0,7 – 245/490/238 –SN Kat. I
Wanddicke [cm]	49
En 771-3 Grenzabmaß-Klasse	D1 = L, W, H + 3 mm / - 5 mm
DIN V 20000-403 Grenzabmaße	L, W ± 3 mm / H ± 4 mm
Format (DF)	16
Form und Ausbildung	Siehe Produktzeichnung
Länge L [mm]	245
Breite W [mm]	490
Höhe H [mm]	238
Abdeckung oberhalb der Kammern/Schlitze	≥ 10 mm
Kammer- Zahl / Anzahl der Loch-/Schlitzreihen	5
Lochanteil bezogen auf die Lagerfläche [%]	Hbl ≤ 50% Siehe Produktzeichnung
Gesamtfläche der Grifflöcher bezogen auf die Lagerfläche [%]	LNB
Stegdicken (Innenstege) [mm]	≥ 30 Siehe Produktzeichnung
Dicken der Außenwandungen (Außenstege) längs /quer [mm]	≥ 30 / ≥ 40 Siehe Produktzeichnung
Ebenheit der Sichtflächen	LNB
Formbeständigkeit	übliche Feuchtedehnung gemäß DIN 1053-1 und DIN En 1996-1-1
Charakteristische Druckfestigkeit [MN/m ²]	2,0
Druckfestigkeitsklasse (mittlere Mindestfestigkeit)	2 (2,5)
Verbundfestigkeit	Gemäß DIN EN 998-2, Anhang C: 0,15
Brutto-Trockenrohddichte [kg/m ³]	Im Mittel 650
Rohdichteklasse	0,7
Wärmeschutz technische Eigenschaften /äquivalente Wärmeleitfähigkeit $\lambda_{10, trocken}$	LNB
Frostwiderstand	Darf nicht ungeschützt verwendet werden
Wasseraufnahme durch Kapillarität	Darf nicht ungeschützt verwendet werden
Wasserdampfdiffusionskoeffizient μ	5 / 10 gemäß DIN 4108-4
Brandverhalten nach DIN 4102	A 1
Feuerwiderstansklasse, verputzt	LNB
Gefährliche Substanzen	Nicht vorhanden im Sinne der Gefahrstoffverordnung