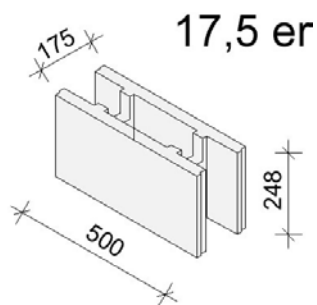


17,5er Schalungsstein



Artikel-Bezeichnung	Schalungsstein
Wanddicke [cm]	17,5
EN 15435	
Form und Ausbildung	Siehe Produktzeichnung
Länge L [mm]	500 ±5 mm
Breite W [mm]	175 ±5 mm
Höhe H [mm]	250 +3/-5 mm
Fläche Stegaussparung	55 cm ²
Zugfestigkeit Stege	0,8 N/mm ²
Biegezugfestigkeit Schale	1,2 N/mm ²
Stegdicken (Innenstege) [mm]	37 mm
Dicken der Außenwandungen (Biegezugfestigkeit) längs	35 mm
Ebenheit der Sichtflächen	LNB
Formbeständigkeit	übliche Feuchtedehnung gemäß En 1996-1-1 0,45 mm/m
Brutto-Trockenrohichte [kg/m ³]	Im Mittel 1100 Kg/m ³
Wärmeschutz technische Eigenschaften /äquivalente Wärmeleitfähigkeit $\lambda_{10, trocken}$	LNB
Frostwiderstand	LNB
Wasseraufnahme durch Kapillarität	LNB
Wasserdampfdiffusionskoeffizient	5 / 15 gemäß EN 1745
Brandverhalten nach DIN 4102	A 1
Feuerwiderstandsklasse, verputzt	LNB
Gefährliche Substanzen	Nicht vorhanden im Sinne der Gefahrstoffverordnung

Erläuterungen: LNB = Leistungsmerkmal nicht bestimmt